



SIPHONS ABLÄUFE



HL804H



HL800



HL800.2

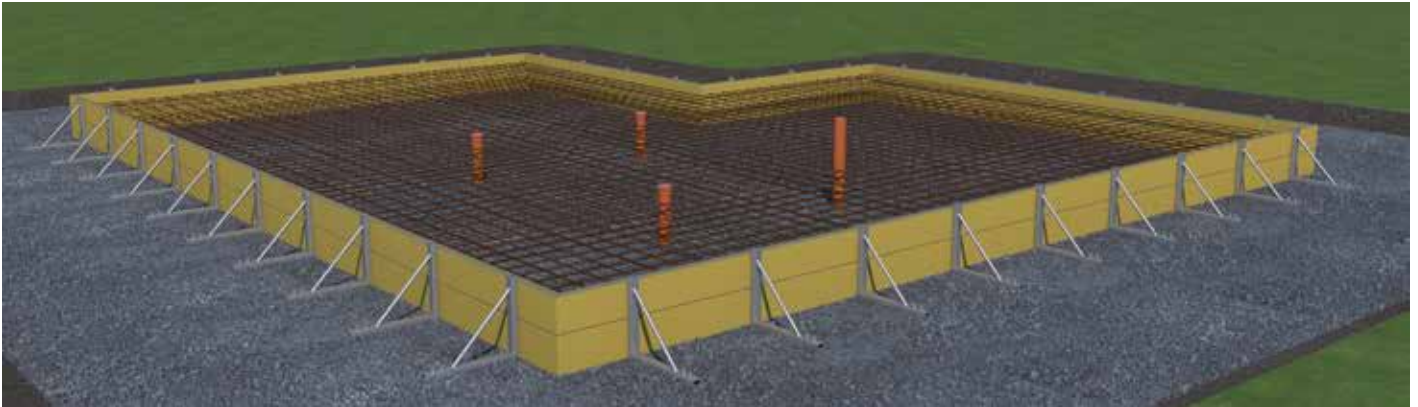


HL801

HL Szigetelt csőátvezetések

HL804H – Megbízható és modern megoldás függőleges csőátvezetéshez

Az alaplemezekben és födémekben kialakított csőátvezetések az épületszigetelés „Achilles-sarkának” számítanak. Megszakítják a bitumenes vízszigetelő réteget, és szinte észrevétlen utat biztosítanak a nedvesség számára, hogy az az épületbe jusson. A hagyományos átvezetési megoldások jelentős fizikai munkát, tökéletes kivitelezést és a különböző szakágak pontos összehangolását igénylik. A gyakorlatban azonban éppen ezeknél a csatlakozásoknál alakulnak ki apró rések, amelyek később komoly károkat okozhatnak.



A HL804H bitumen csőgallér megbízható megoldást ad e kritikus csomóponti helyzetre. A csőáttörés biztonságos, kiszámítható és tartósan vízzáró módon kapcsolódik a vízszigetelő réteghöz, függetlenül a kivitelezés sorrendjétől vagy annak pontosságától.

Korábban: Bizonytalan kivitelezési megoldások



A folyékony bitumennel vagy folyékony műanyagokkal végzett vízszigetelés munkaigényes, erősen függ a kivitelezés minőségétől, és gyakran hiányosan készül el. A csövön kialakítandó függőleges tapadás sokszor nem kielégítő, sőt a betonnal síkba szerelt csőtokoknál gyakorlatilag kivitelezhetetlen. Emellett általában nem egy időben történik a betonozás, a vízszigetelés és a gépészeti szerelés, ezáltal további problémákat okozva.

Most: Tökéletes rendszermegoldás



A gyárilag előkészített csőátvezetés, hegesztett bitumenes gallérral, precíz, reprodukálható és tartósan vízzáró kapcsolatot biztosít az épület vízszigeteléséhez.

Új széria - újabb előnyök

- **Szakágak egyértelmű szétválasztása:** Meghatározott munkafolyamatok a szerkezetépítés/vízszigetelés és a gépészeti szerelés között
- **Rendszermegoldás, egyedi részletek helyett:** kiszámítható, ismételhető, és az egyéni munkaminőségtől független
- **Alacsony beépítési magasság:** a cső iránya közvetlenül az áttörés után megváltoztatható, nincs szükség a vízszigetelés csövön történő függőleges felvezetésére, így növelve az értékes hasznosítható területet
- **Megfelel a szabványoknak és biztonságos:** alkalmas talajnedvesség és nem talajvíz nyomás esetén (DIN 18533 szerint), radontömörségre bevizsgálva; közbenső födémek szerkezeti vízszigetelésébe is beépíthető
- **Maximális rugalmasság:** használható síkba szerelt csőtokokkal és sima csővégekkel is

Beépítési példák – HL804H



HL800 – A bevált megoldás vízszintes, szigetelt csőátvezetésekhez

A talajjal érintkező pincefalakon keresztül vezetett vízszintes csőátvezetések az épületszigetelés egyik legkritikusabb pontját jelentik. Ezeket megfelelően kell csatlakoztatni a külső vízszigeteléshez, a gyakorlatban azonban sokszor csak a szigetelési munkák befejezése után kerül sor a szigetelt csőátvezetések beépítésre. A tartós tömítésért való felelősség sokszor nem egyértelmű, ami rögtönzött megoldásokhoz vezet, valódi, rendszerszintű csatlakozási megoldások nélkül. Ezek kezdetben vízzárók lehetnek, de hosszútávú megbízhatóságuk bizonytalan, különösen az épület esetleges süllyedése esetén.



A HL800 szigetelt csőátvezetés erre a problémára kínál megoldást azzal, hogy egyértelműen meghatározott, kiszámítható fali csatlakozást biztosít a csövek tartós és biztonságos kapcsolódásához az épületszerkezeti vízszigetelésbe.

Korábban: rögtönzött faláttörések



Az egyedileg kialakított tömítési módszerek nem rendelkeznek valódi rendszermegoldásokkal. A minőség nagymértékben a kivitelezés pontosságától függ, és a hibák gyakran rejtve maradnak.

Most: rendszerszintű fali csatlakozás



A gyárilag előkészített csőátvezetés, hegesztett bitumen gallérral, meghatározott, ismételhető és tartósan vízzáró kapcsolatot biztosít a vízszigeteléshez.

Új széria - újabb előnyök

- Magas kivitelezési biztonság: rendszermegoldás, ismétlődő minőséggel, az egyéni munkaminőségtől független
- Szigorú szabványoknak való megfelelés: alkalmas talajnedvesség és nem talajvíz nyomás esetén az ÖNORM B 3692 szerint
- Sikeresen tesztelve 0,6 bar túlnyomásig (≈ 6 m vízoszlop)
- Radontömör: radonnal terhelt területeken is alkalmazható
- Rugalmas alkalmazás: egyszeres, kétszeres vagy többszörös csőátvezetések kialakítására is alkalmas
- Átlátható kivitelezés: egyértelmű munkafolyamatok a szerkezetépítési, a vízszigetelési és a gépészeti szerelés között
- Rugalmas kialakítás: akár 10%-os csőtengely kitérést is tolerál

Többszörös szigetelt csőátvezetések

HL801 sorozat* (legfeljebb) négy cső vagy kábel (8–52 mm átmérő) átvezetésére alkalmas, például elektromos kábelek esetén. Az átvezetéshez szükséges alkatrészek kiválasztásához használja honlapunkon működő kiválasztó alkalmazásunkat: www.hl.at

Útvonal:



Termékek --> Alkatrész kiválasztó és ár kalkulátor program a HL801 - faláttörés szigeteléshez

vagy olvassa be telefonja segítségével a QR kódot

* csak HL800/16 típusal együtt használható.

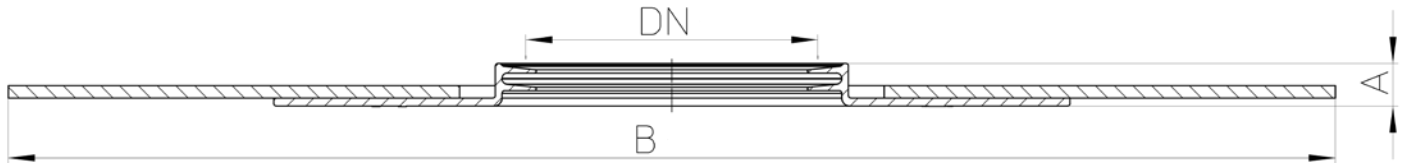


HL804H bitumen csőgallér

A HL804H csőgallér egy szabványosított rendszermegoldás függőleges csőátörésekhez alaplemezekben és földemekben. DN50 és DN110 méretben érhető el.

A TPEből készült rugalmas, két-ajkás tömítőtárcsa és a ráhegesztett bitumengallér kombinációja biztosítja a cső bitumenes szigetelő rétegen történő szakszerű átvezetését, függetlenül az egyéni munkaminőségtől vagy a munkafolyamatok sorrendjétől. Az egyedi tömítési módszereket egy beépítésre kész rendszermegoldás váltja fel, amely következetes folyamatot és ismételhető kivitelezési minőséget tesz lehetővé.

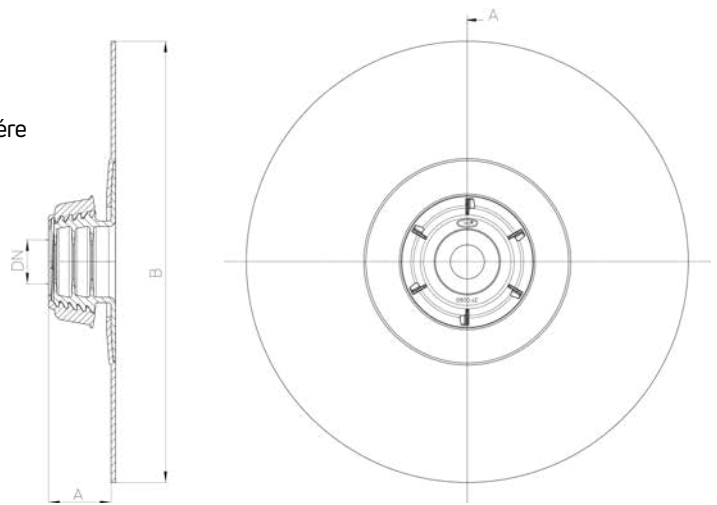
Cikkszám	Gallér	DN	A	B
HL804/50	Bitumen	50 mm	16 mm	ø 500 mm
HL804/110	Bitumen	110 mm	16 mm	ø 500 mm



Egyszeres (szimpla) szigetelt csőátvezetések

HL800 sorozat alkalmas csővezetékek (például lefolyócsövek) átvezetésére 32mm-től 165mm-ig, gyárilag felhegesztett bitumenes gallérral.

Cikkszám	Gallér	DN	A	B
HL800/32	Bitumen	32 mm	57 mm	ø 400 mm
HL800/40-50	Bitumen	40-50 mm	57 mm	ø 400 mm
HL800/63-75	Bitumen	63-75 mm	57 mm	ø 400 mm
HL800/110	Bitumen	110-115 mm	80 mm	ø 500 mm
HL800/125	Bitumen	125-130 mm	80 mm	ø 500 mm
HL800/160	Bitumen	160-165 mm	80 mm	ø 500 mm



Iker (dupla) szigetelt csőátvezetések

HL800.2 sorozat – két, a megadott átmérő tartományba eső cső, vagy kábel átvezetésére alkalmas (például hőszivattyú előremenő és visszatérő vezetékéhez), gyárilag felhegesztett bitumen gallérral

Cikkszám	Gallér	DN	A	B	C	D
HL800.2/40-50	Bitumen	40-50 mm	57 mm	400 mm	590 mm	185 mm
HL800.2/63-75	Bitumen	63-75 mm	57 mm	400 mm	590 mm	210 mm

